

UNIVERSAL

バリアフリー

JIS規格型 視覚障害者誘導ブロック

■視覚障害者誘導ブロックの機能

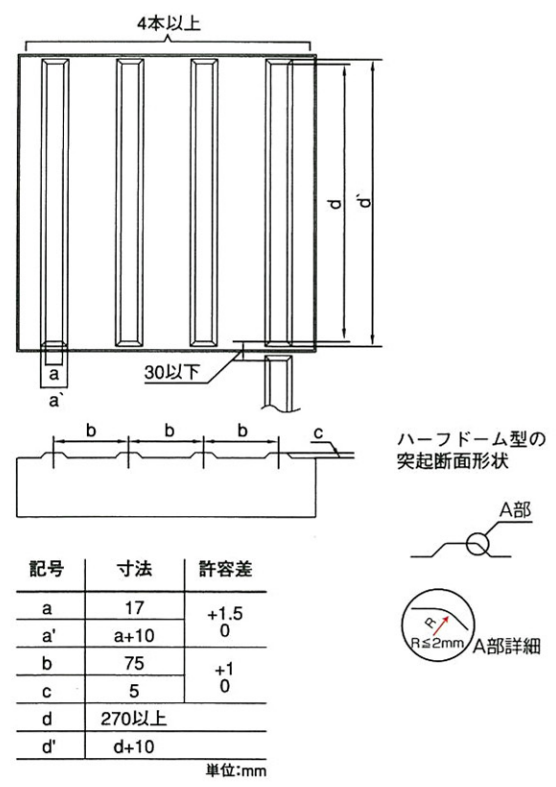
「視覚障害者誘導ブロックは、視覚障害者が通常の歩行状態において主に足の裏の触覚でその存在及び大まかな形状を確認できるような突起をつけたブロックであり、道路及び沿道に関して、ある程度の情報をもって道路を歩行中の視覚障害者に、より正確な歩行位置と歩行方向を案内するための施設である。」とされています。視覚障害者が道路上に設置された視覚障害者誘導用ブロックの存在を確認する方法としては、足の裏の感覚のほかに、**白杖を通して手の感覚や叩いたときの反射音の変化による耳での聴覚**などがあります。また、一部の視覚障害者は、**視覚障害者誘導用ブロックの色(主に黄色と周辺の路面の色との違い)によって判断**しています。

※抜粋:視覚障害者誘導ブロック設置指針・同解説 社団法人日本道路協会 昭和60年9月

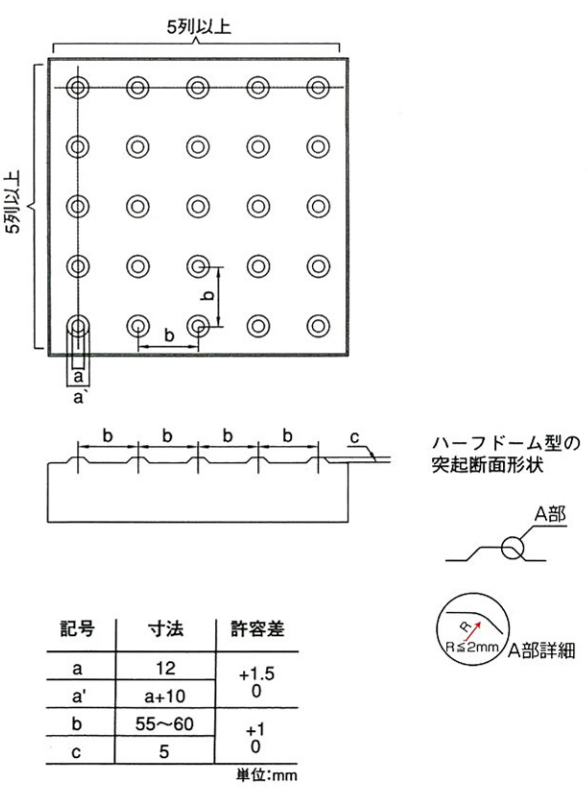
■視覚障害者誘導ブロックには2種類。

視覚障害者誘導ブロックには、2種類の形状があります。主に歩行方向を指示し、平行する線状の特記を表面につけた「線状ブロック」と、主に注意すべき位置や、屈曲・分岐位置を示し、表面に点状の突起をつけた「点状ブロック」とに区別されます。

■線状ブロックの形状・寸法および配列

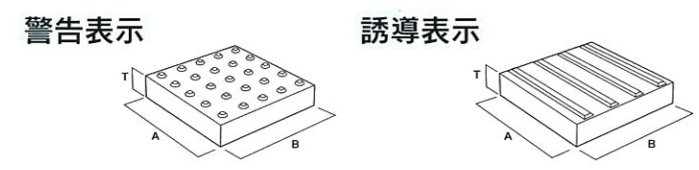


■点状ブロックの形状・寸法および配列



現場で対象となる周囲の舗装材の色に対して所定の輝度比を確保するために、白色、黒色等の特注色にも対応しておりますのでご相談下さい。

TECHNICAL DATA 製品サイズ



品番	A(mm)	B(mm)	T(mm)	参考重量(kg/枚)
TEN ST-L	298(300)	298(300)	60	12.0
SEN ST-L	298(300)	298(300)	60	12.0
TEN ST-L	298(300)	298(300)	80	16.0
SEN ST-L	298(300)	298(300)	80	16.0

※()内は目地込み標準割付寸法です。

輝度比の扱いに関する現状

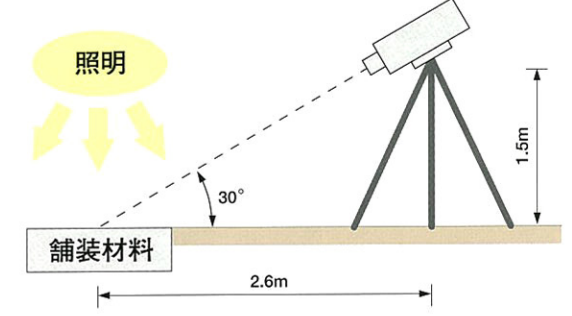
国土交通省制定の「道路の移動円滑化整備ガイドライン」では、誘導ブロックと周辺舗装との輝度比について、「誘導ブロックの色調に関しては基本的に黄色とし、色彩に配慮した歩道舗装では設置面との輝度比が確保できる色調を用いること」としており輝度比については2.0程度とすることが望ましいとしている。

◆輝度比は…誘導ブロックと周囲と周囲舗装の色調とのコントラスト(誘導ブロックの識別性)を評価するのに用いる指標で次式を用いる。

$$\text{輝度比} = \frac{\text{誘導用ブロックの輝度 (cd/m}^2\text{)}}{\text{歩道路面の輝度 (cd/m}^2\text{)}}$$

[注] 輝度が1より小さい値(1Lブロックの輝度誘導ブロック輝度より大きい)となる場合は逆数で表す。

◆標準的な輝度測定方法



◆当社製 誘導ブロックの輝度

標準品	黄35.70cd/m ²	白56.31cd/m ²	黒10.35cd/m ²
ショット仕上品	黄40.93cd/m ²	白62.63cd/m ²	黒18.07cd/m ²

※同一色調のブロック(舗装材)であってもその配合や製造方法・テクスチャー等によって輝度が異なります。

◆当社製品と誘導ブロックとの輝度比

非接触型色彩色差計を用いて、舗装試験法便覧(社団法人日本道路協会)に示される方法に準拠し当社工場にて測定した結果を基に上記の計算式にて輝度比を算出した結果です。

製品名	色名	輝度 (cd/m ²)	黄色との輝度比 (輝度)			白との輝度比 (輝度)			黒との輝度比 (輝度)		
			35.70	56.31	10.35	35.70	56.31	10.35	35.70	56.31	10.35
コレクション	デミG	C01	16.49	2.16	3.41	1.59					
		C02	20.06	1.78	2.81	1.94					
		C03	15.82	2.26	3.56	1.53					
		C04	24.64	1.45	2.29	2.38					
		C05	25.50	1.40	2.21	2.47					
		C06	18.34	1.95	3.07	1.77					
		C07	26.33	1.36	2.14	2.54					
		C08	15.72	2.27	3.58	1.52					
		C09	13.55	2.63	4.16	1.31					
		C10	56.31	1.58	1.00	5.44					
コレクション	ナブレ	G01	23.87	1.50	2.36	2.31					
		G02	10.35	3.45	5.44	1.00					
		G03	23.86	1.50	2.36	2.31					
		G04	31.14	1.15	1.81	3.01					
		G05	26.15	1.37	2.15	2.53					
		G06	37.84	1.06	1.49	3.66					
		G07	35.01	1.02	1.61	3.88					
		G08	29.13	1.23	1.93	2.81					
		G09	33.91	1.05	1.66	3.28					
		G10	24.95	1.43	2.26	2.41					
		G11	26.43	1.35	2.13	2.55					
		G12	62.63	1.75	1.11	6.05					

輝度比 1.5~2.0程度を確保 輝度比 2.0~3.0程度を確保 上記以外の誘導ブロックとの輝度比に関しては、当社までご相談ください。